

鉋 (かな) けずる道具

日本の木造建築の伝統のかげには、大工の肉体の一部となり、使い馴らされてきた多くの大工道具がありました。代表的な大工道具をとりあげ、解説します。

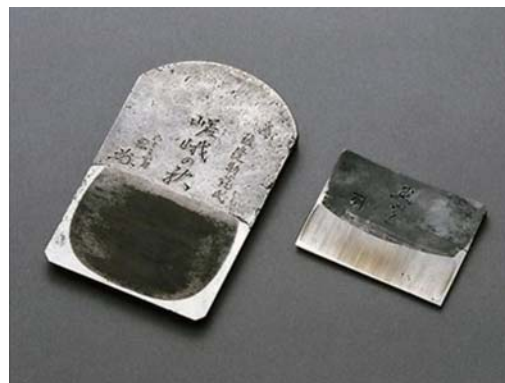
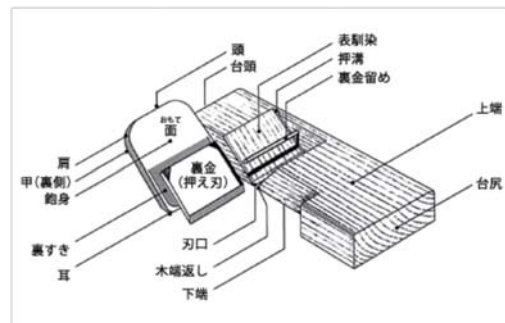


鉋は木材の表面を削り取る道具です。わが国では、昔はヤリガンナ(槍鉋)と呼ばれる笹の葉状の刃物を柄につけた槍状の道具で表面を削っていました。今日見られるような長方形の鉋(台鉋)が導入されたのは室町中期頃だと考えられています。また日本の鉋は、海外の鉋の多くが押しで使うのに対し、引いて使うことでも知られています。

鉋もまた種類が多い大工道具です。代表的な平鉋の場合、仕上げの工程に応じて、鬼荒しこ鉋、荒しこ鉋、むらとり鉋、中しこ鉋、上しこ鉋、仕上げ鉋というように、削りの段階を調整しながら道具を使い分けます。また使用する箇所状況に応じて、平鉋、決り鉋、際鉋、面取鉋などの機能の異なる鉋があります。

鉋は大きく金属製の刃と木製の台からなっています。台は大工自身がつくることもあります。今は専門の台打ち職人がつくることが多いようです。材は堅木であるカシを用いることが多いようですが、これは用途や使用者の好みによります。鉋刃は、通常は仕上げ面にできる逆目を防止するため押し刃をつけ二枚刃とした合鉋(あわせかな)を用います。上手な使い手は一枚刃でもきれいに仕上げることができますが、下手な使い手は二枚刃でも逆目をつくってしまうと言われています。

このように鉋は刃先の手入れ、鉋台の調整にかなりの熟練を要する道具です。大工は材の仕上げや作業効率に直結する鉋の切れ味をやかましくいいます。大工道具の名工と呼ばれる人に鉋鍛冶が多いのは、このような大工と鍛冶の緊張関係から、腕を競い合い生まれたのかもかもしれません。



こころ豊かなスローライフのための情報誌

木族の家通信

家族が集う木の住まい
株式会社 木族の家
きぞく KIZOKU NO IE
2017年7月1日号 (毎月1日発行)
No.105

□□□□□□□□ 快 適 に く ら す 耳 よ り な お 話 □□□□□□□□

いよいよ夏！ さあ、どこに出かける？

テーマパーク、海やプール、キャンプ…
家族みんなで出かければどこでも楽しいし、冷房の省エネにもなります
クールシェアってやつですね♪

季節のキレイ

IHクッキングヒーターで 料理を 涼しくカイテキに!

冷房の省エネにも!
夏場はキッチンが暑くて……という悩みをお持ちではありませんか? IHクッキングヒーターなら火を使わないから、夏場も涼しく、カイテキにお料理できます。冷房の省エネにもなりますよ。



サッと拭くだけでキレイに!
掃除が簡単なことも、IHクッキングヒーターの特長です。表面がフラットだから、お手入れはサッと拭くだけ。また、ガスコンロと比べて油ハネも少ないので、まわりの壁の掃除もラクになります。

グリルがすごい!
タイマー機能を使えば、加熱しすぎや消し忘れを防げて便利。また、最近のIHクッキングヒーターは、グリル・オープン機能もどんどん進化しています。火加減が難しい魚も自動で両面をおいしく焼いてくれたり、グラタンもボタン1つで自動調理できたりするんですよ。

季節の省エネ

スマート家電で 楽しく 上手に省エネ!

夏は電気の使用量が気になる季節!
エアコンや冷蔵庫が活躍する夏。一年の中でも特に電気の使用量が気になる時期が今年もやってきましたね。スマートフォンなどと連携して、ムリなく上手に省エネできる「スマート家電」を暮らしに取り入れてみてはいかがでしょうか。



外出先からエアコンを操作!
せっかく普段から省エネに気をつけていても、うっかりエアコンをつけっぱなしで外出してしまったり台無しです。スマート家電ならこんなときも安心。外出先からスマホで電源オフの操作ができるのです。外出先からオンにして、帰宅時にお部屋を涼しく、という使い方でもできますよ。

スマホで省エネ効果をチェック!
冷蔵庫なら、消費電力を確認するだけでなく、扉の開閉回数などもスマホでチェックできます。省エネの効果が目に見えるから、楽しくなりますよ。冷蔵庫の中身をスマホでチェックできる機種もあるんですよ。買い物の際に見れば、重複や買い忘れを防げます。



1010情報

より快適に暮らすためのちょっとしたヒントや、完成見学会のお知らせ、イベント情報、木族の家での出来事など様々な情報をお届けしていきます！

まいにち、養生ごはん

菜譜の考え方をベースに、気軽につくれる「養生ごはん」。食による「こころからのセルフケア」を始めませんか？

初夏「ズッキーニの豆腐ファルシスパイシー味噌」

高温多湿な日本の夏がやって来ましたが、むくみや食欲不振などの不調が出やすい時期です。最近よく見かけるようになったズッキーニは、蒸気で余分な水分を排出し身体を潤す働きがあるとされ、夏におすすめの野菜です。今回は、身体に元気を付けるお手軽食材「ツナ」「豆腐」と消化を助ける食材「味噌」「スパイス類」を組み合わせて、ファルシ（詰め物）を作ってみましょう。



材料(2人分)

ズッキーニ…1本、ツナ缶詰…小1缶(70g)
木綿豆腐…40g、玉ねぎ…30g
味噌…小さじ1、カレー粉…小さじ1/2
クミンシード…小さじ1/4、塩…ひとつまみ

作り方

- ズッキーニは、縦半分に切る。皮から6〜7mmを残して、スプーンで中身をくり抜く。
- 玉ねぎは荒みじん切りにして、塩を振る。しばらく置いて、水気を絞る。
- ポウルにしっかり水切りした豆腐を入れてフォークの背などでつぶし、ツナ・2の玉ねぎ・味噌・カレー粉・クミンシード(なくてもOK)を加えてよく混ぜる。
- 1のズッキーニに、3のタネを詰める。オーブン(トースターでもOK)で10〜15分焼く。表面に少し焦げ目が付けばOK。お好みで、パセリなどを添える。

最初にくり抜いたズッキーニの中身は、スープなどに使ってください。手が込んでいるように見えますが、オープンで簡単に作れます。ぜひお試しください。

(養生キッチンふうど 主宰/松橋佳奈子)

キックノイエ NEWS!!!



先言っちゃうけど
8月には『木工教室』
あるよ

☆空間にメリハリを持たせた1階

→天井や床の高さを変えることで、家全体のつながりを保ちながら、それぞれの空間で寛げます★

☆2階のフリースペース

→収納やウォークインクローゼット、書斎などとして利用
左右に分かれた開放的な空間は、用途ごとに使い分けられます♪

★このお家には
光冷暖システム採用！

7月29日(土)・30日(日)・31日(月)

◆場所：安曇野市穂高
◆時間：9:00〜17:00

『自分らしい暮らしを豊かにする家—終の住処—』

※完成見学会の詳細はHPでお知らせしています♪【www.kizokunoie.com】→【家づくり新着情報】又は【住宅見学会情報】をチェック!!

木工教室

子どもや初心者向けの木工教室です。

8月5日(土)

◆場所：木族の家ワークショップ(東筑摩郡山形村)
◆時間：①10時〜12時 ②13時〜15時(1日20組限定)
◆料金：1組500円
◆お問い合わせ：TEL 0120-997-470 / E-mail info@kizokunoie.com

※要予約(電話又はメールにてご連絡ください)

- 子どもイス
- 犬
- おもちゃ箱
- 鳥の巣箱
- 本棚

特別企画!
黒木さんの
ワークショップで
何が
つくれるかは
現在めっちゃ
計画!!

完成見学会開催



◆松本市梓川会場 6/3〜6/5



◆松本市新村会場 6/10〜6/12

◆松本市穂田会場 6/19〜6/19

★家のプランや造り方によって雰囲気やスタイルは毎回異なります。
そんなお施主様の大切な家を見ていただけます。完成見学会はほぼ毎月開催!

現場実況中継

現場実況中継は、木族の家ホームページにてご覧いただけます。【木族の家 HP(kizokunoie.com)トップ】→【現在の工事の様子】

北安曇郡 松川村 Kさま邸



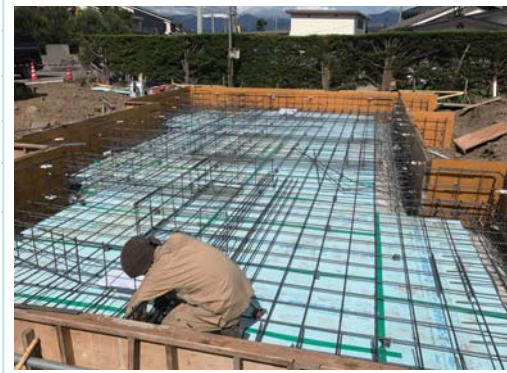
■新築
8月完成予定

1. 内部造作工事

大工さんが建物内部の造作工事を行っています。材木と材木を合わせ取付をする為に、インパクトドライバーという工具を使用しています。昔は釘をけんのう(かなづち)で打っていましたが、現在はビスをインパクトドライバーで締めています。材木どうしの付きがよく強度も向上します。日曜大工には大変便利な工具です。

(↑「インパクト」って、なんだか響きがカッコいいです(´-`))

東筑摩郡 山形村 Mさま邸

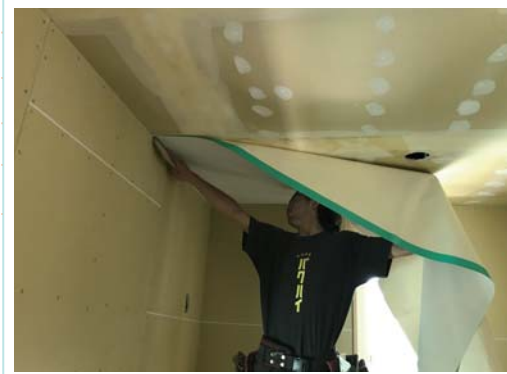


■新築
11月完成予定

1. 基礎工事

配筋は、大きく分けてスラブ(床)、梁、立上りと分類されます。それぞれに鉄筋の太さ、間隔が構造計算で決められています。また鉄筋コンクリートで大事なのが、鉄筋のかぶり(鉄筋からコンクリート表面までの距離)です。かぶりを確実に取らないと鉄筋コンクリートは弱くなってしまいます。そのためスペーサーと呼ばれる部材を入れます。(↑HPへ続く)
(↑レンコンみたいな「スペーサー」ってどんなものか見たい方はHPへ(´-`))

安曇野市 穂高 Mさま邸



■新築
7月完成予定

7月29日(土)〜
完成見学会です
お(´-`)!

1. クロス工事

天井にクロスを貼っているところです。長いビニルクロスをしわを付けないように貼っていくのですが、天井貼りは上を見ながら貼っていくので、結構重労働です。貼り面には「のり」も付いているので、うまく貼らないと汚れたり、傷つけたり及び破けたりします。スピード、満足いく仕上がりに職人技が必要です。

(↑こんな大きな紙を天井に貼るなんて、私ならすぐ腕がプルプルしてムリです…(>◡<))

安曇野市 三郷 Kさま邸



■新築
8月完成予定

1. 建方

初日は雨でしたが、二日目は晴天に恵まれ、無事屋根まで完成しました。建前は住宅工事の中でも重要な行事です。(建築主さんの注目度大)事故が最も怖く、安全第一を考えて施工に取り組んでいます。事故には「慣れ」も原因の一つですので、今後も引き締めて進めて行こうと思います。

(↑無事上棟、おめでとうございます!(´◇`))

松本市 梓川 Nさま邸



■新築
12月完成予定

1. 建方

基礎工事が終わり建て方を行いました。天候は晴れ。雲ひとつない快晴でスタートです。今回は全景の写真で建て方を説明します。まず1階の柱を立て、横架材を組んでいきます!(写真①)次に下の屋根は置いて、2階の床を貼り、2階の柱、横架材を組んでいきます。(※写真②省略)そして一番高い棟木を架け、大屋根の骨組みを…(…中略)

安曇野市 穂高 Mさま邸



■新築
7月完成予定

7月29日(土)〜
完成見学会です
お(´-`)!

1. クロス工事

2日目は、屋根に断熱材を入れて、合板で屋根をまとめていきます。(写真④)
15日で建て方の作業は終わりました。半日残ったので、みんなで筋交いや金物の取り付けを行いました。

(↑写真②③はHPで! どうやってできるかわかるので、おもしろいですよ!(´◇`))

7

2017

1	2	3	4	5	6	7	8	9	10	11	12	13	14	15	16	17	18	19	20	21	22	23	24	25	26	27	28	29	30	31
土	日	月	火	水	木	金	土	日	月	火	水	木	金	土	日	月	火	水	木	金	土	日	月	火	水	木	金	土	日	月
赤口	先勝	友引	先負	仏滅	大安	赤口	先勝	友引	先負	仏滅	大安	赤口	先勝	友引	先負	仏滅	大安	赤口	先勝	友引	先負	赤口	先勝	友引	先負	仏滅	大安	赤口	先勝	友引
	三隣七		地鎮上棟吉日			地鎮祭吉日		地鎮上棟吉日	地鎮上棟吉日		地鎮上棟吉日			地鎮上棟吉日	海の日	三隣七	地鎮上棟吉日	地鎮上棟吉日							地鎮上棟吉日					

←←Mさま邸完成見学会→→ (安曇野市)